

表示器付デジタルマスフローコントローラ / メータ

MODEL D8500 SERIES

モデル8500ベースにデジタル化を図り、性能アップを実現しました。

表示器の操作性を改善すると共に、多彩な機能を搭載しております。



A

電子式流量計測制御

MODEL D8500 SERIES

- CPU搭載による高性能化
- 汎用通信機能を標準装備(RS485)
- 単電源電圧DC24V駆動
- キーボタン追加により操作性向上
- オートゼロ機能搭載
- 実験、機器への搭載に最適

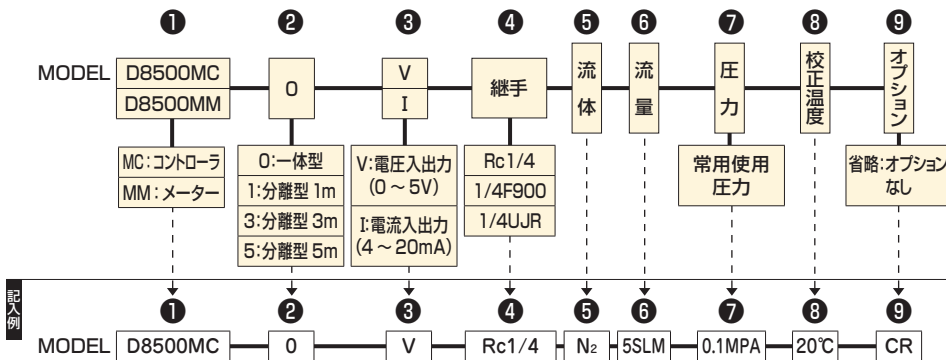
標準仕様

F.S.流量(N ₂ 換算)	50SCCM~5SLM 5SLM超~20SLM
指定可能ガス(ドライガス)	N ₂ , Air, O ₂ , CO ₂ , Ar, H ₂ , He等
センサー方式	熱式巻線センサー
バルブ方式(*7)	比例ソレノイドバルブ(非通電時閉)
制御	制御 / 計測範囲 2~100%F.S.
応答性	0→10%F.S.以上2秒以内(*1) 0→10%F.S.未滿4秒以内(*1)
精度	流量精度 ±1.0%F.S.(*2) ±1.5%F.S.(*2) 再現性 ±0.75%F.S.
圧力	耐圧 1000kPa(G) 動作可能圧力 500kPa(G)以下 動作差圧*7 50~300kPa(G) 100~300kPa(G)
温度	使用可能温度 5~45℃ 温度特性 0.2%F.S./℃
湿度	許容動作湿度 10%~90%(但し結露しないこと)
リーク	Heリークレート 1×10 ⁻⁸ Pa·m ³ /sec以下(*3)
流量設定方法	デジタル ①設定表示器 ②通信 ③イベント入力切替 アナログ*7 ①0~5V ②4~20mA(任意切替)
流量出力	アナログ ①0~5V ②4~20mA(上記と連動)

表示器	表示方法	7セグメントLED 4桁
	積算流量	12桁(*4)
その他機能	取り付け方向	変更可能
	一体 / 分離	一体型/分離型1m/分離型3m/分離型5m
電源	状態表示LED	OK(許容範囲内)/ALM(アラーム出力連動) OUT1(イベント出力1連動)/OUT2(イベント出力2連動) SV(設定流量)/PV(瞬時流量)/TF(積算流量) IF(モード設定)
	イベント入力	3×接点入力
取付姿勢	アラーム出力	1×オープンコレクタ出力 Max35V:50mA
	イベント出力	2×オープンコレクタ出力 Max35V:50mA
適合規格	通信	RS485 半二重 9600bps
	定格	DC24V 消費電流300mA MAX
接ガス部材質	許容電源電圧範囲	DC21.6V~26.4V(リップル5%以下)
	手	指定なし
継手	重量	RoHS
	重	SUS316, SUS316L, SUS430, FKM PTFE, クロロブレンゴム(オプション)
重	継手	1/4F900, Rc1/4, 1/4UJR(*5)
	量	一体型:約1000g, 分離型(分離用ケーブル含まず):約1200g(*6)

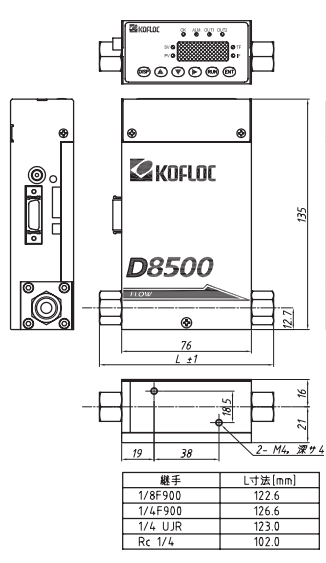
(*1) 全閉状態から制御流量±2%FS到達時間。 (*2) 標準圧力(200kPa(G))、標準温度(20℃)において。
 (*3) 透過含まず。長時間の透過によるリーク量(参考値)は、1×10⁻⁶Pa·m³/sec以下。
 (*4) 単位はフルスケール流量によって変わります。例:1SLMの場合は最大9999 9999 9.999Lまで積算可能です。
 (*5) その他の継手についてはお問い合わせください。 (*6) 接続継手により、若干の変動があります。 (*7) マスフローコントローラタイプに適用。

注文方法

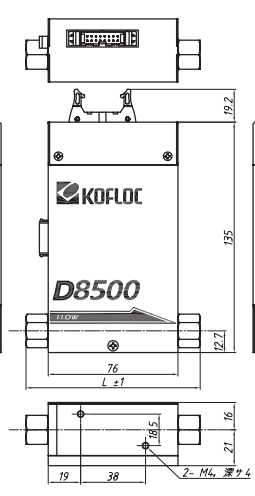


※注文・見積りの依頼は、注文方法、記入例によって巻末の「注文・見積り依頼カード」にご記入の上、ファックスで発注してください。
 ※弊社標準以外の継手についても対応致します。(オプション)

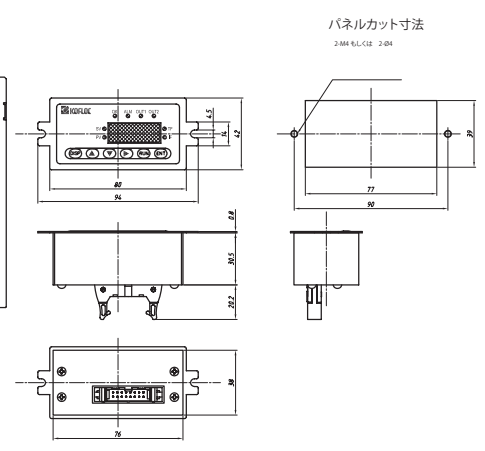
MODEL D8500
一体型タイプ



MODEL D8500
分離型タイプ-本体部-

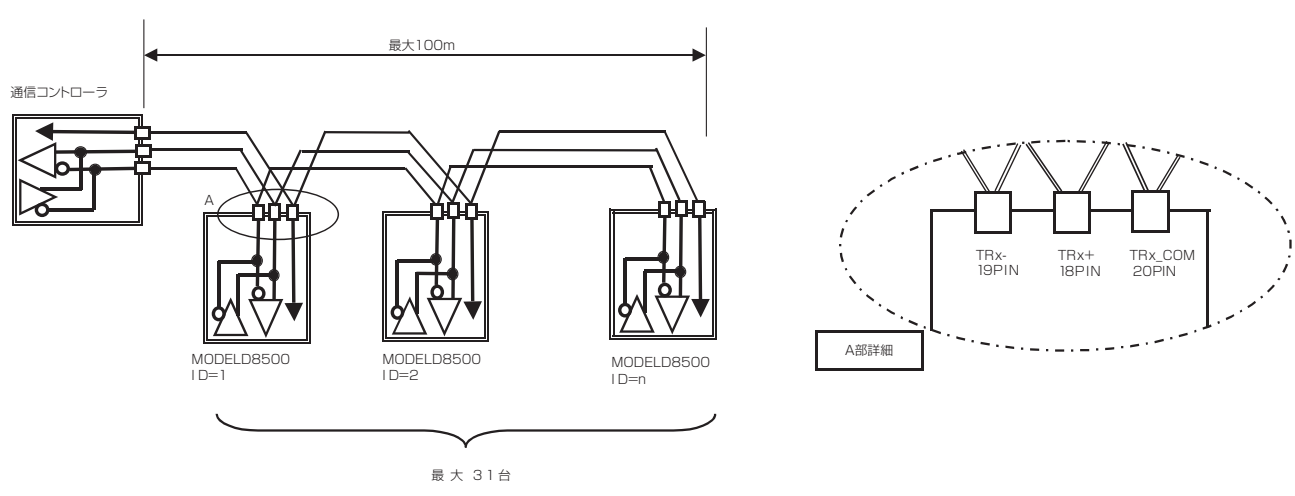


MODEL D8500
分離型タイプ-表示部-



RS-485通信線構成例

MODEL D8500を使用した通信システムの構成例。
1台のLogging PCで最大31台をロギング・操作が可能。
(通信終端抵抗は搭載しております。ON/OFF可)



MODEL D8500 シリーズ専用アクセサリ

PSK-85/CP-D85CF SERIES

PSK-85はACアダプター方式の電源でD8500/8500シリーズを駆動出来ます。CP-D85CFケーブルはMODEL D8500シリーズをドライブさせる為のケーブルで電源、流量信号(アナログ)、デジタル通信[RS485]、各種イベント出力が取合出来ます。(ケーブルは先バラ)

■ 注文方法

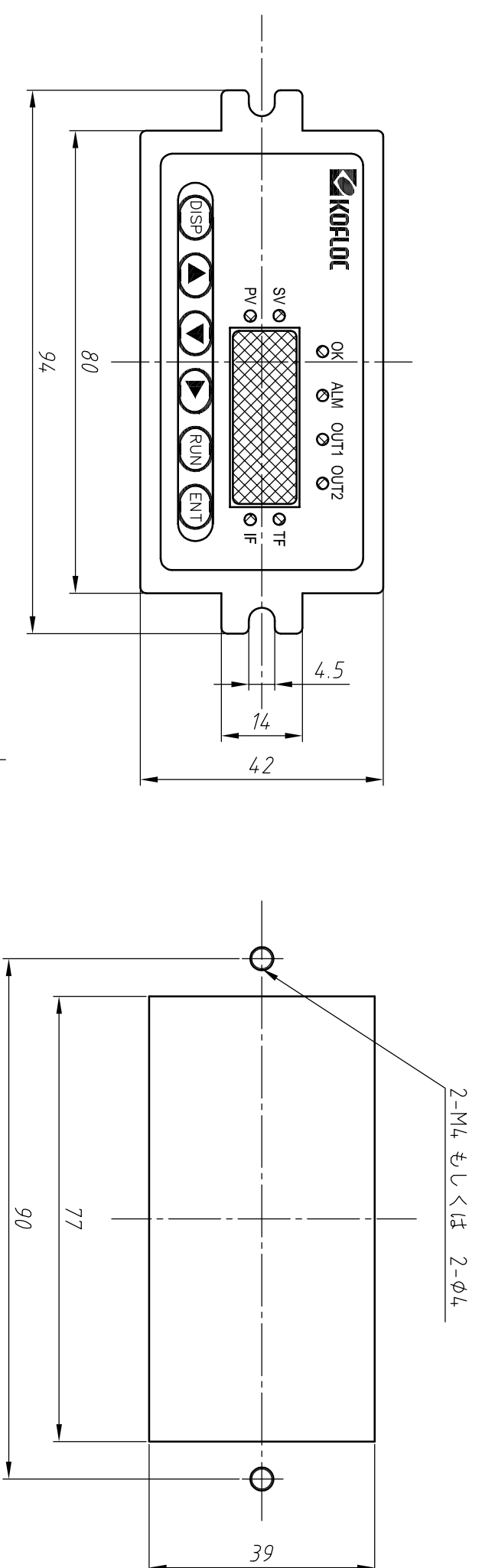
- 電源アダプタ: PSK-85(ケーブル長:1.5mのみ)
- 外部ケーブル: CP-D85CF

- 1M → 1m
- 3M → 3m
- 5M → 5m
- XM → 長さ指定(特注)

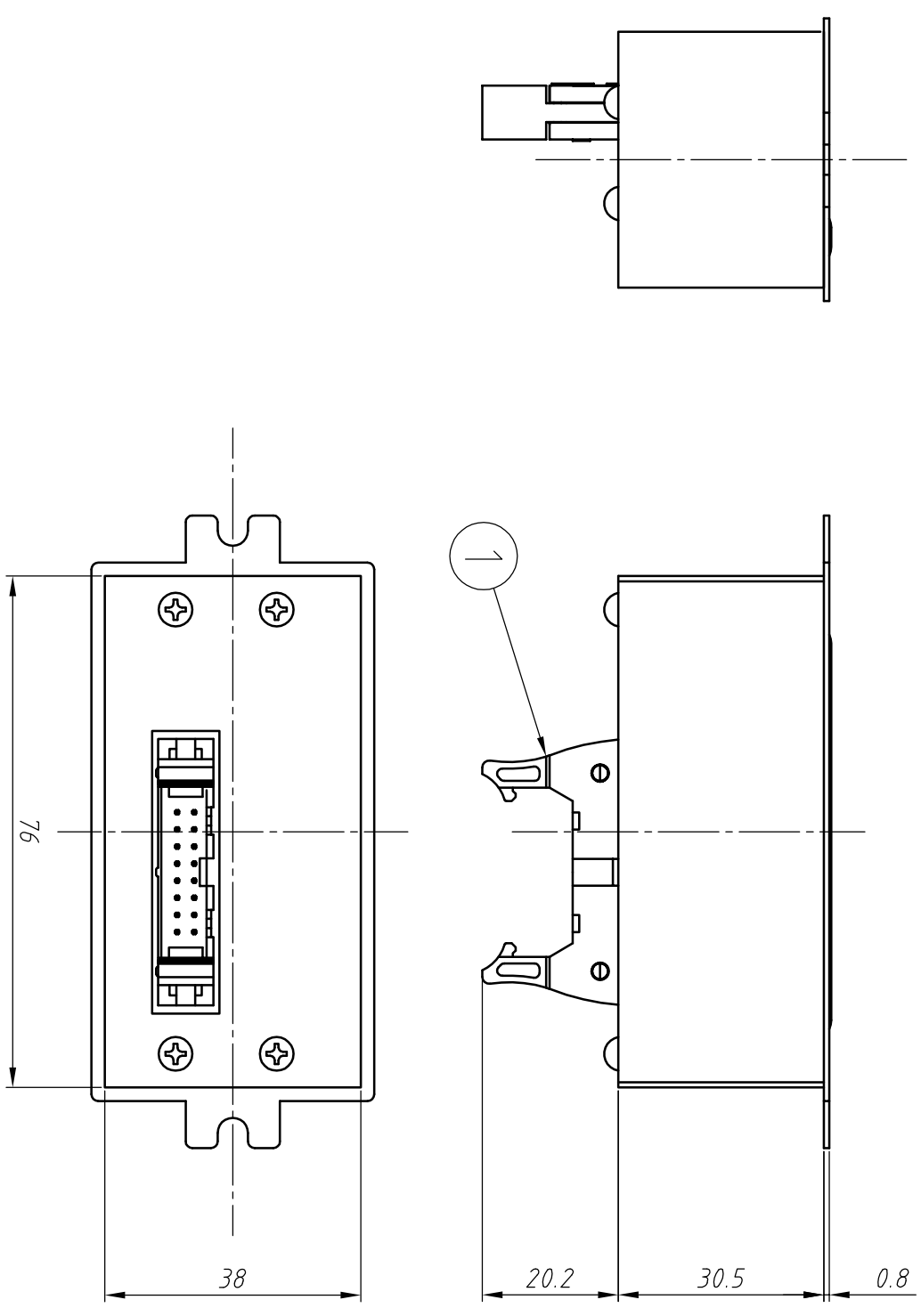
先バラ(※信号取合は取扱説明書を御参照下さい)
D8500本体コネクタ(DS20Pハーフピッチコネクタ)



図面番号	
品名	D8500分離型表示部



パネルカット寸法

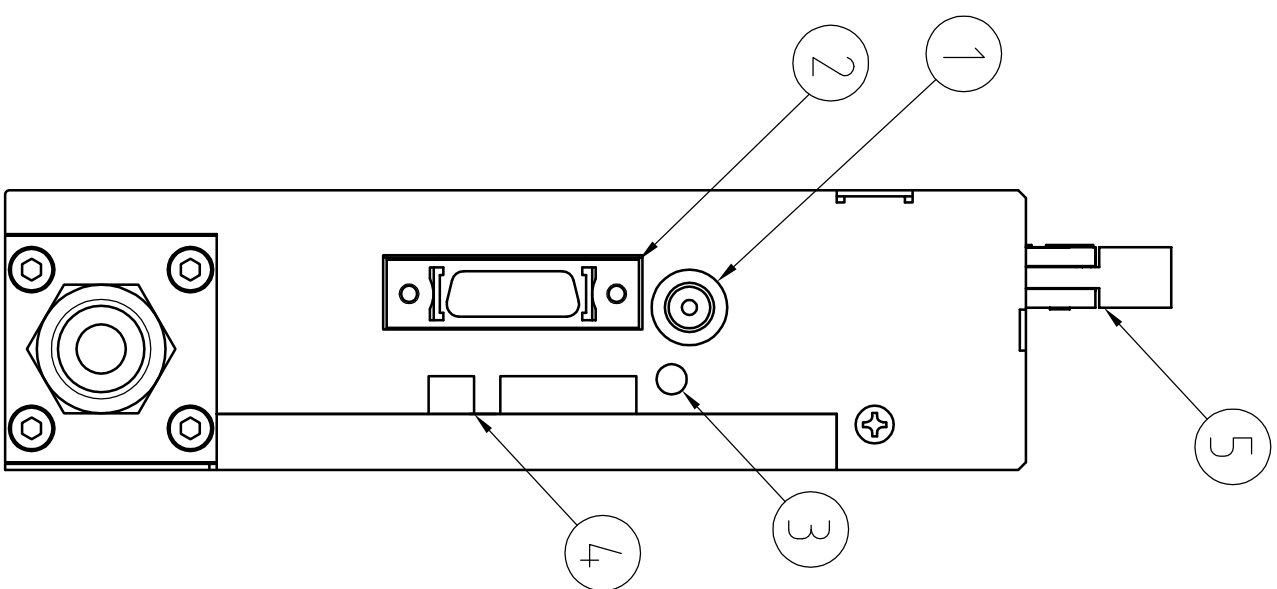


符号	1	分離表示器	XGLA-1631	規格仕様	omron	備考
尺度	1 : 1		投影法			

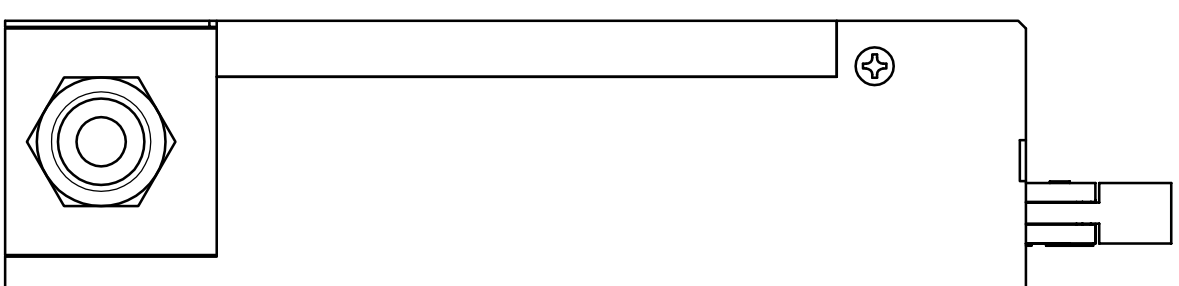
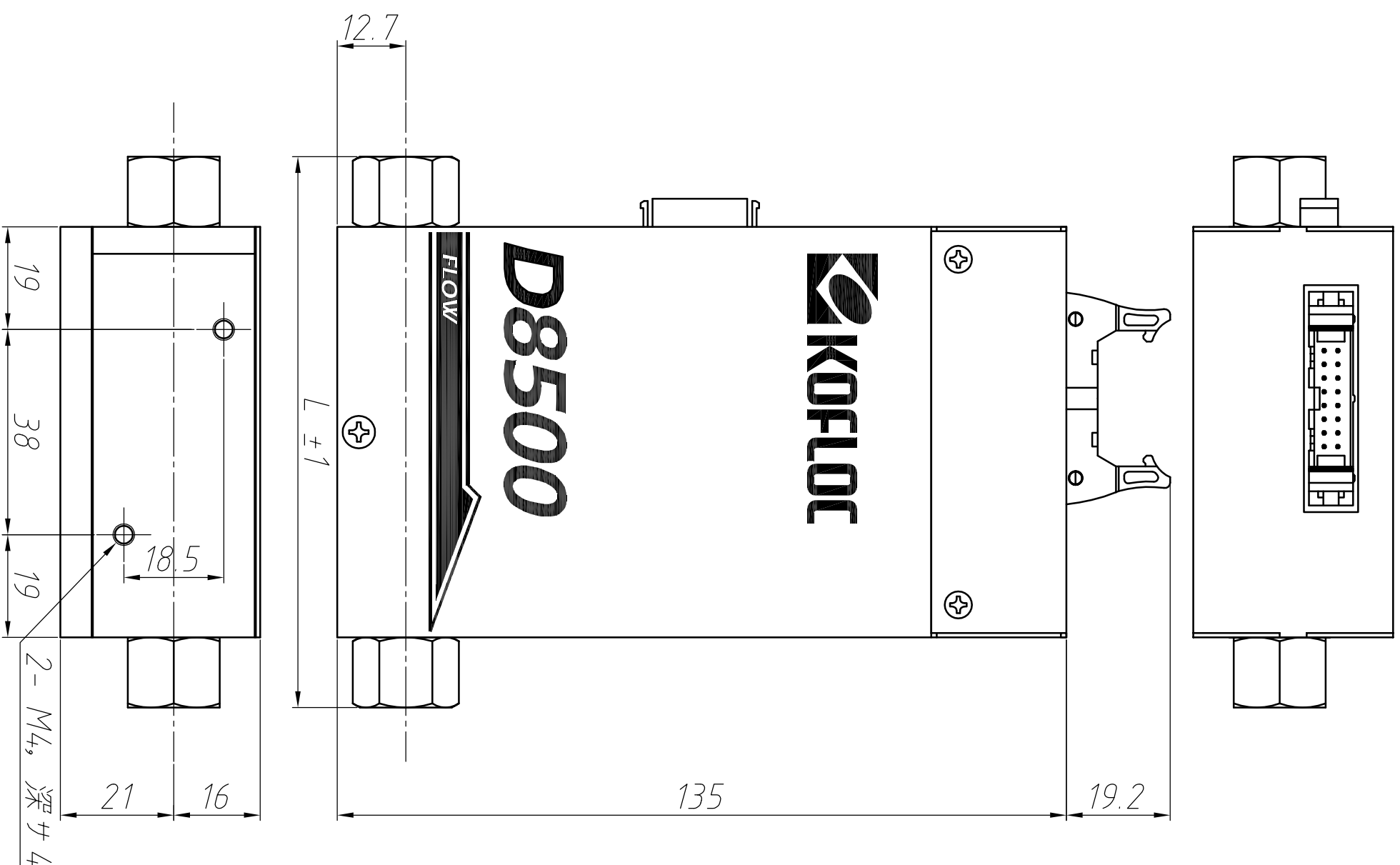
図面変更	
------	--

コフロック株式会社			
設計	製図	検図	承認
日付	年	月	日

図面番号	
品名	D8500分離型本体



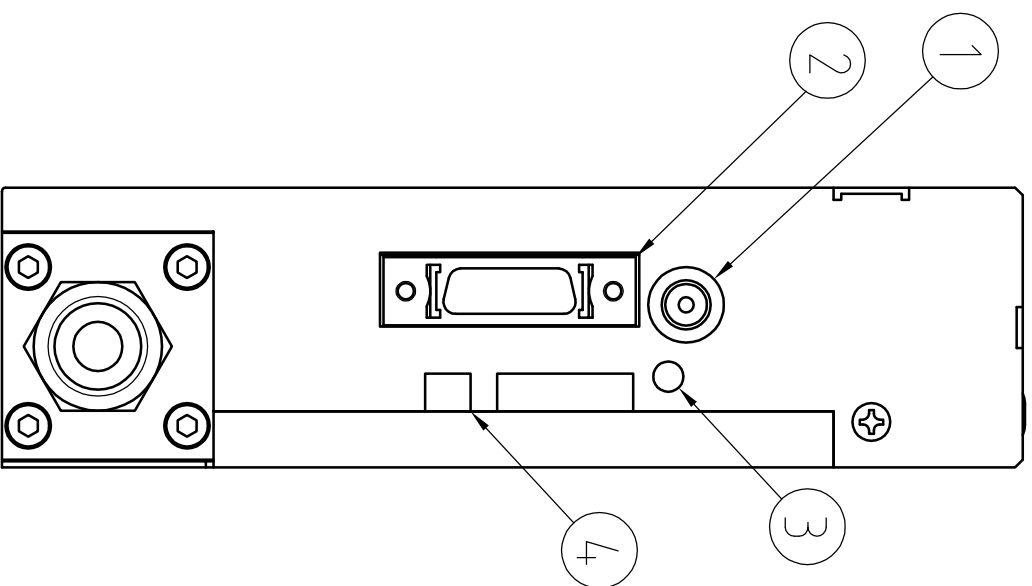
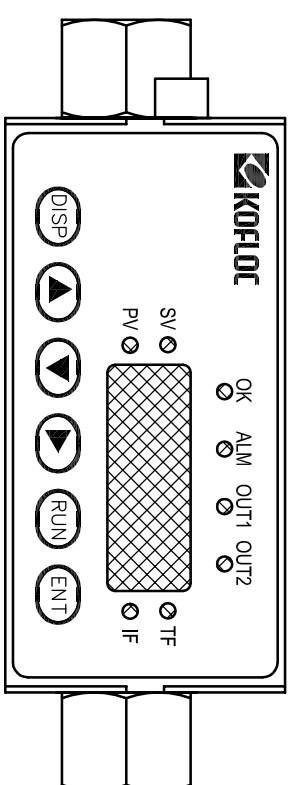
継手	L寸法 [mm]
1/8F900	122.6
1/4F900	126.6
1/4 UJR	123.0
Rc 1/4	102.0



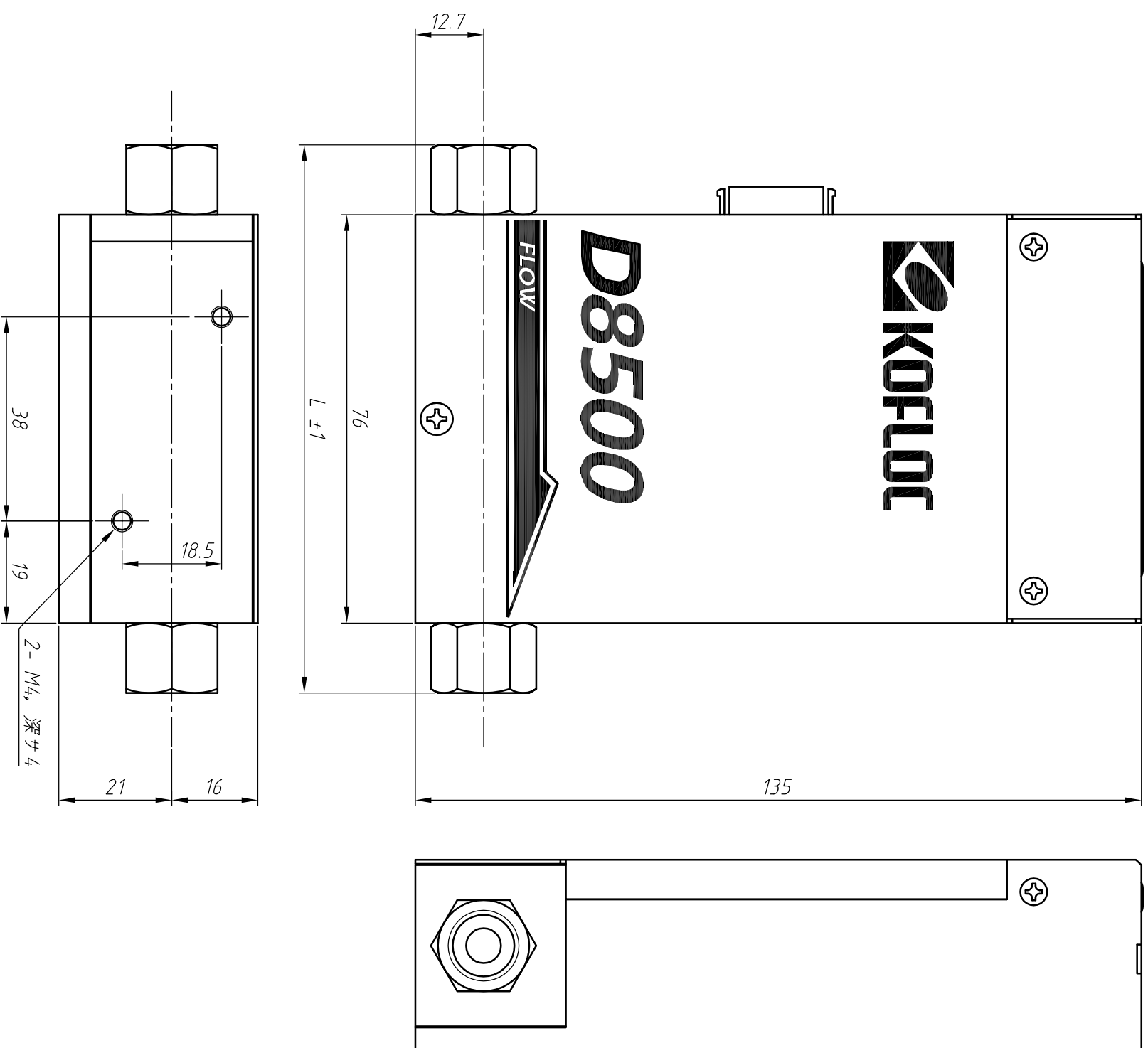
5	分離表示器	XG4A-1631	omron
4	770出力切替スイッチ		
3	107シヤストスイッチ		
2	コネクター	DX10M-20S	hirose
1	DCシヤッタ	HEC0470-01-630	hoshiden

符号	名称	規格仕様	備考
尺度	1 : 1	投影法	

コフロック株式会社			
設計	製図	検図	承認
日付	年	月	日



継手	寸法 [mm]
1/8F900	122.6
1/4F900	126.6
1/4 UJR	123.0
Rc 1/4	102.0



図面番号	
品名	D8500—体型

4	パワー出力切替スイッチ		
3	ロージヤストスイッチ		
2	コネクター	DX10M-20S	hirose
1	DCジャック	HEC0470-01-630	hoshiden
符号	名称	規格仕様	備考
尺度	1 : 1	投影法	

図面変更	

コフロック株式会社

設計 製図 検図 承認

日付 年 月 日