

Desk-top type compact gas generator

Mini-CUBE Series

Nitrogen gas generator

Oxygen gas generator

Clean Dry Air generator



Desk-top type compact gas generator

Mini-CUBE Series

コフロックは、小型ガス発生装置のパイオニアとしてあらゆる分野にガス発生装置を提案いたします。

必要なガスを、必要な時に、必要な場所で手軽に供給することができる。

そんなご要望を実現したのが Mini-CUBE Series です。

本シリーズは、研究室や小規模生産ラインへのガス供給用として開発された小型ガス発生装置です。

全てのモデルに小型コンプレッサを内蔵し、電源のみで必要なガスを手に入れることが可能です。

窒素、酸素、クリーン・ドライエアの3種類のガス発生装置をラインアップしました。

KOFLOC will propose a gas generator in all subject as a pioneer of compact gas generator.

When necessary the required gases can be easily supplied in the all location.

It was realized such a request is the Mini-CUBE Series.

It is a small gas generator that has been developed for the gas supply to the laboratory and small-scale production line.

All model have a built-in compressor in a small package, and it can be possible to supply gases, only by the power supply.

Three types of gas generator (Nitrogen, Oxygen and Clean Dry Air) have been line-up.



全機種共通サイズの新デザインパッケージを採用し、縦に積層設置することが可能です。

It uses a new design package of all models common size, it will be able to stack installed in the vertical.

Features 特徴



Mini-CUBE は全シリーズ高純度精製に適した PSA 方式を採用しました。
KOFLOC adopted the PSA system to all Mini-CUBE products.



必要なユーティリティは汎用電源のみ。
Required utility is only general-purpose power supply.



ボンベの手配や交換の必要が無く、安全に運用することができます。
There is no need for a gas cylinder of purchase or exchange. It can be operated safely.



長期間の連続運転が可能です。
It can be a long-term continuous operation.



オイルフリーコンプレッサを内蔵しており、AIR の供給が不要です。
The oil-free compressor has been built, it is not necessary to supply the AIR.



コンプレッサをインバータ制御することにより、負荷を軽減し、メンテナンス周期を 8,000 h 毎としました。
電磁弁をユニット化することで、交換作業を簡略化しました。
Inverter controlled compressor that reduces load and extended maintenance cycle to 8000 hours.
Replacement is simplified by units of the solenoid valve.



二重防音構造の採用により、55dB 以下の静音化を実現しました。
The adoption of double soundproof structure, we realized the noise reduction. The noise level is 55dB or less.



DC インバータ制御のコンプレッサにより、消費電力を約 40%削減することが可能です。
It can reduce about 40% power consumption by the DC inverter controlled compressor.



AC100-240V のワイド電源を採用し、周波数、電源電圧に関係ないパフォーマンスを実現。
It can be used in countries around the world by adopting the wide power of AC100-240V.



新デザインは、分析機器などの周辺機器と調和が取れるデザインです。
The new design is harmonious with peripheral devices such as analytical instruments.



小型ボディーで設置場所を選ばず、卓上設置や移動も可能です。
It can be installed anywhere for a small package. Tabletop installation and move is also possible.



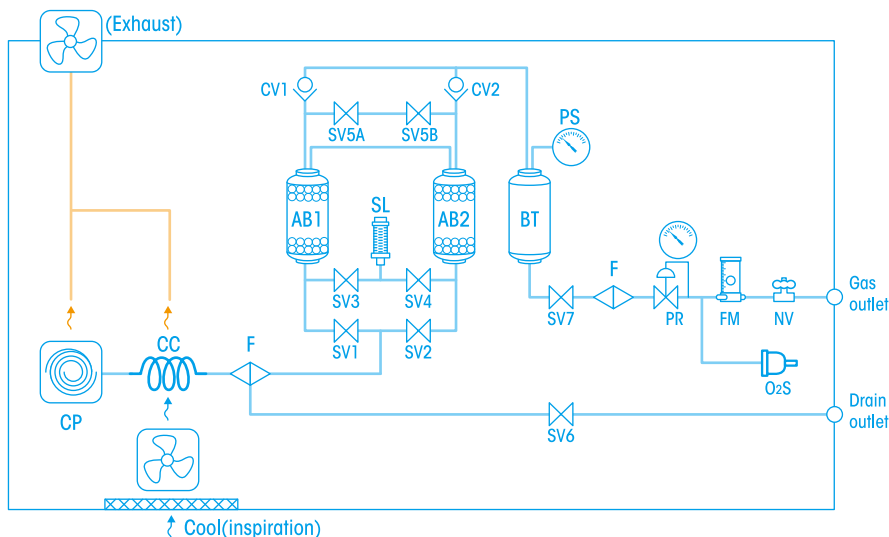
小型ボディーの為宅配便での輸送ができます。
Small package has enabled the transport by home delivery service.



安心の1年 8,000時間保証付き。
It is with a one-year warranty.



System Flow システムフロー



CP	Compressor	コンプレッサ
CC	Cooler	冷却器
F	Filter	フィルタ
SV	Solenoid Valve	電磁弁
SL	Muffler	サイレンサ
AB	Absorption Tower	吸着塔
CV	Check Valve	逆止弁
BT	Buffer Tank	バッファータンク
PS	Pressure Switch	圧力スイッチ
PR	Pressure Regulator	減圧弁
FM	Flow Meter	流量計
NV	Needle Valve	ニードル弁
O2S	Oximeter	酸素濃度計

Common Specifications 共通仕様 (MNTS,MOXS,MAIRS)

周囲温度 / 湿度 ※1 Surrounding temperature/humidity	5 ~ 35°C / 10 ~ 80%RH
装置寸法 Device dimensions	310 x 392 x 310 (W x D x H)
装置重量 Device weight	Approx 25kg
騒音値 ※2 Sound level	55dB
消費電力 Electricity consumption	0.3KW
電源電圧 Power supply voltage	AC100 ~ 240V 1φ 50/60Hz

N₂ Nitrogen gas generator MNTS

MNTS は窒素ガス発生装置で、95%～99.999%までの純度を選択することができます。最大吐出圧力は0.5MPaです。
MNTS is a nitrogen gas generator. It can select the 95 to 99.999% of purity. The maximum discharge pressure is 0.5MPa.

Specifications 仕様

型式 TYPE	M1NTS-0.3-95	M1NTS-0.3-96	M1NTS-0.3-97	M1NTS-0.3-98	M2NTS-0.3	M3NTS-0.3	M4NTS-0.3	M5NTS-0.3
純度 ※3 Purity	95%	96%	97%	98%	99%	99.9%	99.99%	99.999%※6
発生量 (NL/min) ※4 Generating volume	8	7	6	5	4	2.4	1.2	0.5
圧力 (MPa(G)) Pressure	0.3					0.4	0.5	
露点 (°C) ※5 Dew point	≤ -55							

Applications 用途

- 各種分析機器への供給 (GC/FT-IR/DSC)
Various analytical equipment (GC/FT-IR/DSC)
- 培養装置・バイオリアクターへの供給
Culture apparatus and Bioreactor
- 各種反応容器へのパージガス
Purge gas to a variety of reaction vessel
- CO₂ インキュベータへの供給
CO₂ incubator
- 溶剤・粉体の無酸化圧送
Non-oxidizing pumping of solvents and the powder
- 小物食品のガス置換包装
Food gas replacement packaging
- 無酸化保管庫
Non-oxidizing vault
- 電子部品はんだ付雰囲気ガス
Atmosphere gas for soldering of electronic components



Oxygen gas generator MOXS

MOXS は酸素ガス発生装置で、90%以上の純度の酸素ガスを供給することができます。

MOXS is oxygen gas generator. It can supply oxygen gas more than purity of 90%.

Specifications 仕様

型式 TYPE	MOXS-0.3
純度 Purity	≥90%
発生量 (NL/min) ※4 Generating volume	0.2 ~ 2
圧力 (MPa(G)) Pressure	0.1
露点 (°C) ※5 Dew point	≤-55 (at 2NL/min)

Applications 用途

- ・培養装置・バイオリアクターへの供給
Culture apparatus and Bioreactor
- ・酸素付加燃焼
Oxygenation combustion
- ・CO₂ 排除用途
CO₂ abatement
- ・水産向け酸素付加
Oxygenation for aquaculture
- ・オゾン原料として
Raw materials for ozone



Clean Dry Air generator MAIRS

MAIRS はクリーン・ドライエア発生装置で、大気圧露点 -70°Cのエアを供給することができます。

空気清浄度等級 ISO8573-1:2010(JISB8392-1:2012 [0 : 0 : 2]) に対応するエアの供給が可能です。

MAIRS is the clean, dry air generator. It can supply the dry air that atmospheric pressure dew point can be less than -70 °C.

Air cleanliness grade supports ISO8573-1: 2010.(JISB8392-1:2012 [0 : 0 : 2])

Specifications 仕様

型式 TYPE	MAIRS-0.3		
発生量 (NL/min) ※4 Generating volume	10		
圧力 (MPa(G)) Pressure	0.2		
	等級 JIS grade	詳細 Detail	
最大粒子含有量 Maximum particle content	0	1 m ³ 当たりの最大粒子数 (粒子径=dμm) ※7 The maximum number of particles per 1 m ³ (particle size=dμm)	
		0.1 < d ≤ 0.5 ≤ 10 Pieces	0.5 < d ≤ 1.0 ≤ 4 Pieces
オイル総濃度 Total Oil concentration	0	液状オイル、オイルミスト、オイル蒸気 Liquid oil, oil mist, oil vapor	
		≤ 0.005 mg/m ³	
圧力下露点 Dew point (Under pressure)	2	-60°C以下 (大気圧露点 -70°C以下) ≤ -60°C (atmospheric pressure dew point ≤ -70°C)	

Applications 用途

- ・各種分析機器への供給 (GC/DSC)
Various analytical equipment (GC/DSC)
- ・湿度制御
Control of humidity
- ・冷却器への霜付防止
Prevention with frost to the cooler

※1 吸込み温度が高い場合、装置性能が低下します。また、メンテナンス周期の前倒しに繋がる恐れがあります。周囲温度が高くなる場合は、室内の換気を行ってください。

※2 半無響音室において装置正面1 M、高さ1 Mのポイントで計測した実測値です。

※3 N₂+Ar の値です。

※4 周囲温度が気温 20 度、湿度 60%RH の条件下で、0°C大気圧に換算した値です。周囲温度、湿度により発生できるガス流量が低下する場合があります。

※5 露点 = 大気圧露点

※6 99.999%仕様は内蔵濃度計の表示値が目安となります。精度を要する場合にはオプションで高性能濃度計をご提案いたします。

※7 装置出口に、フィルタ(エレメント : 0.01 μm)を装着しています。

※海外向け仕様、上記表記の無い特殊仕様等は弊社担当までお気軽にお問い合わせください。本製品はCEマーキング/RoHS指令には対応しておりません。

※製品改良の為、予告なく仕様を変更する場合があります。

※1 When intake temperature is high, equipment performance decreases. There is also a danger that this could lead to accelerated maintenance cycle. Ventilate the room when surrounding temperature is high.

※2 Actual measurement values at 1 m in front of the device, at 1 m above the ground, in a semi-anechoic chamber.

※3 N₂+Ar levels.

※4 Values obtained under environment conditions of 20°C surrounding temperature and 60% relative humidity (RH) are converted for atmospheric pressure of 0°C. The amount of gas that can be produced may decrease due to surrounding temperature and humidity.

※5 Dew point = atmospheric pressure dew point

※6 Internal densitometer indicated values were used as a guide for the 99.999% specification. When precision is required, a high performance densitometer can be fitted as an option.

※7 The outlet of this device, the line filter is installed. (element 0.01 μm).

※ For overseas specifications or special specifications not in our catalogue, please contact relevant staff at our company. (This equipment does not conform to CE and RoHS directive at the moment.) Product improvements may lead to specifications changing without notice.

※ Product improvements may lead to specifications changing.

Option オプション

Tank unit タンクユニット

タンクユニットは、Mini-CUBE シリーズ用のガスホルダーです。貯蔵圧力により Mini-CUBE を自動発停させることが可能で、省エネ効果がある他、間欠的にガスを使用する際に有効なオプションです。サイズが Mini-CUBE 各種発生装置と同サイズの為、発生装置の上部にタンクをマウントすることも可能です。タンク用の設置スペースを確保する必要がありません。

Tank unit is a gas holder for Mini-CUBE series. It is possible to make automatic start-stop by the storage pressure. These are energy-saving effect, and it is a valid option when you intermittently use the gas. Size is the same size as the Mini-CUBE series generator, it is also possible to put a tank unit on top of the generator. There is no need to secure a space of the tank unit.



Specifications 仕様

型式 TYPE	T-10-SUS	
体積 (L) Volume	12.8	
使用圧力 (MPa) Available Pressure	0~0.8	
圧力計レンジ (MPa) Range of pressure gauge	0~1.0	
圧力スイッチの設定範囲 (MPa) Setting range of pressure switch	0.1~0.8	
圧力スイッチの規格 Standard of pressure switch	上限接点 (無電圧 B 接点出力) Upper limit contact (No-voltage B contact output)	
	接点容量 Contact capacity	≦DC30V 0.5A ≦AC125V 0.5A
接ガス部 材質 Material of the wetted	SUS304	
装置寸法 Device dimensions	310 x 392 x 310 (W x D x H)	
装置重量 Device weight	Approx. 15kg	

Flow Meter 流量計 RK1365 SERIES



Precision Needle Valve 精密ニードルバルブ 2412 SERIES

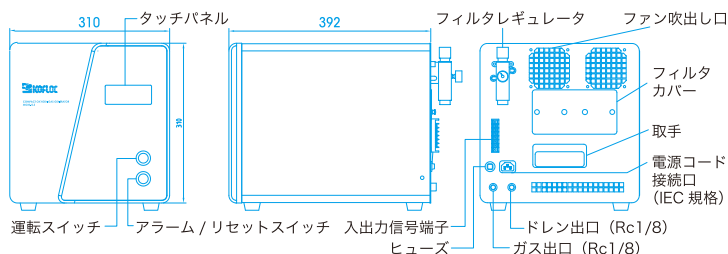


Flow Controller 定流量弁 2203 SERIES



Outline drawing 寸法図

MNTS, MOXS, MAIRS



Tank unit

